

Q/AVX5

宁波云环电子集团有限公司企业标准

Q/AVX5 2238 – 2012

UL/CUL 认证电源线和延长线 出厂检验标准

电源线, 电源线插头, 插头线, 橡胶线, 生产厂家-宁波云环电子集团-<http://www.cnstrongpower.net>
2012-1-25 发布

——宁波云环电子集团有限公司——

2012-1-15 实施

发布

前 言

本标准是按照美国标准UL 817《电源线和延长线》要求，结合本公司生产实际情况而制定的企业标准。

本标准由宁波云环电子集团有限公司技术部提出并负责起草。

本标准起草人：余建国 许巧平

本标准批准人：应厚田

UL/CUL 认证电源线和延长线出厂检验标准

1 范围

本标准规定了美式（UL/CUL）认证 YY-2、YY-2A、YY-2B、YY-3、YY-3A、YY-3B、YY-3C、YY-3D、YY-3E、YY-3G、YY-3H、YY-3I、YY-3J、YY-3K、YX001A、YX001B、YX001C、YX001D、YY-2CZ、YY-2Z、YY-2ZA、YY-2ZB、YY-3Z、ST3、SZ3、ST7 和 GK-C-1 型电源线和延长线的技术要求与试验方法和检验规则。

本标准适用于美式（UL/CUL）认证电源线和延长线作为出厂检验依据。

2 引用标准

下列文件中的条款通过本标准的引用而成为本标准的条款。凡是注日期的引用文件，其随后所有的修改单（不包括勘误的内容）或修订版均不适用于本标准，然而，鼓励根据本标准达成协议的各方研究是否可使用这些文件的最新版本。凡是不注日期的引用文件，其最新版本适用于本标准。

GB/T2828.1-2003 计数抽样检验程序 第1部分：按接收质量限(AQL)检索的逐批检验抽样计划

3 技术要求与试验方法

3.1 尺寸结构

美式电源线和延长线的尺寸应符合图 1~32。

是否合格，用游标卡尺或符合测量精度的量具测量。

3.2 外观质量

电源线和延长线的注塑表面应光洁、无裂纹、气泡、缺料、肿胀、明显缩影和擦伤等缺陷；插销、插针、插孔、连接片、连接端子等金属件表面应光滑，并无毛刺及锈蚀等缺陷。

是否合格，通过目测检查。

3.3 耐压试验

在电源线和延长线不同极性的带电部件之间施加 50Hz、1250V 交流电压 1min（当电压提高到 1500V，时间缩短为 1s）应不发生击穿或闪络现象。

在电源线和延长线带电极连在一起与外壳之间施加 50Hz、2000V 交流电压 1min（当电压提高到 2500V，时间缩短为 1s）应不发生击穿或闪络现象。

试验应用符合计量要求的综合测试仪在室温下进行。施压时，电压应以基本均匀的速率增加，从零一直升高到所要求的试验电压。

是否合格，通过观察检查。

3.4 绝缘电阻试验

3.4.1 连接件下述部件之间的绝缘电阻应不小于 100M Ω

—— 相反极性的带电部件之间。

—— 带电零件与外露带人可以接触的或在使用中可能接地的不带电金属零件之间。

—— 带电零件与外露到人可以接触到的或在使用中可能接地的任何绝缘材料表面之间。

[电源线](#)，[电源线插头](#)，[插头线](#)，[橡胶线](#)，生产厂家-宁波云环电子集团-<http://www.cnstrongpower.net>

3.4.2 试验应用符合计量要求的综合测试仪在室温下进行。

3.5 软线及其连接

3.5.1 认证的电源线和延长线必须配接有 UL 认证的软电线。详见配线表 1~27 是否合格，用目测检查。

3.5.2 软电线连接应正确。

a) 两芯圆形和 NISPT 两芯平行电源线、延长线的连接黑色芯线接 L 极(相线),白色芯线接极 W(中性线)。

b) 三芯圆形和 NISPT 三芯平行电源线、延长线的连接黑色芯线接 L 极(相线),白色芯线接 W 极(中性线),绿色芯线接 G 极(安全引线)。

c) 四芯圆形电源线、延长线的连接黑色、红色芯线接 L 极(相线),白色芯线接 W 极(中性线),绿色芯线接 G 极(安全引线)。

d) SPT 两芯平行电源线、延长线的连接带光边绝缘的芯线接 L 极(相线),带毛边绝缘的芯线接极 W(中性线)。

e) SPT 三芯平行电源线、延长线的连接带光边绝缘的芯线接 L 极(相线),带毛边绝缘的芯线接 W 极(中性线),绿色芯线接 G 极(安全引线)。

f) SRDT 三芯平行电源线、延长线的连接中间的芯线接 N 极(中性线 W),两边的芯线分别接 L 极(相线)。

是否合格,结合 3.6 条通电试验检验

3.6 通电试验

电源线的插销,插针与电线应导通;延长线的插销、插针与插孔应导通,且不应有下列故障存在:

- a) 安全引线的断线;
- b) 相线或中性线与安全引线之间短路;
- c) 相线或中性线与安全引线的互换;

是否合格,用符合计量要求的综合测试仪进行检查。

3.7 插拔力

对于美式插座两导电插孔的拔出力应大于 13N 小于 67N。

是否合格,首先用两极美式插头插入其插入力和拔出力应不超过 67N;插头插入和拔出 10 次循环后,再垂直方向上以拔出插头的方向上施加 13N 的力,插头不应从插座上脱落。

3.8 标志

3.8.1 电源线和延长线上应有产品型号、商标、认证档案号等固定标志。

3.8.2 标志应用模压的方法永久刻在电源线和成套线上相应的位置。

是否合格用目测检查。

3.9 客户要求

3.9.1 客户对所订电源线和延长线要求的长度、尾部处理要求,包装如:塑料袋,吊卡,纸套,标贴,纸箱,唛头,绕线等,均应符合要求。

是否合格,按生产计划单所列具体要求检查。

[电源线](#), [电源线插头](#), [插头线](#), [橡胶线](#), 生产厂家-宁波云环电子集团-<http://www.cnstrongpower.net>

4 检验规则

4.1 抽样

在每批出厂产品中，按 GB/T2828.1 中一般水平 II，正常检查二次抽样方案随机抽取样品。

4.2 程序

按本标准 3.1-3.9 条进行检验。

4.3 合格判定依据

合格按接受质量限 (AQL)，A 类不合格为 0.65；B 类不合格为 1.5。本标准 3.3~3.7 条为 A 类不合格，其余项目为 B 类不合格。

若不合格品数小于等于合格判定数时，则该批产品为合格；

若不合格品数大于不合格判定数时，当 3.3 条耐压试验有 1 个不合格时，则该批产品为检验不合格。应对不合格批进行返工，剔除不合格品后再进行复验。在复验时采用加严检查。复验还不合格，则该批产品判为不合格。

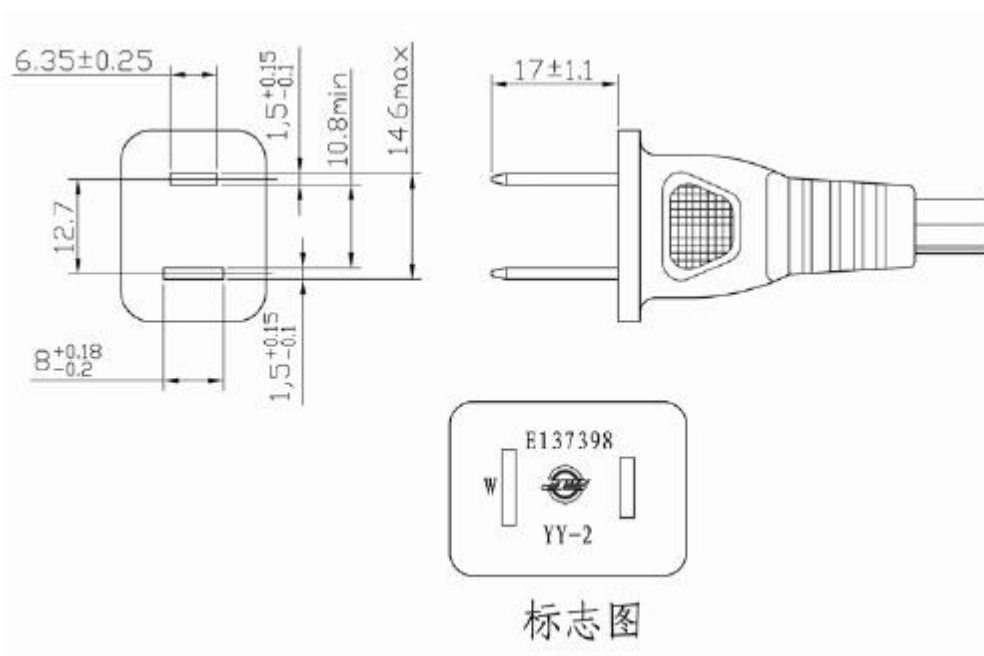


图 1 YY-2 两极不可拆线插头 (样式一)

[电源线](#)，[电源线插头](#)，[插头线](#)，[橡胶线](#)，生产厂家-宁波云环电子集团-<http://www.cnstrongpower.net>

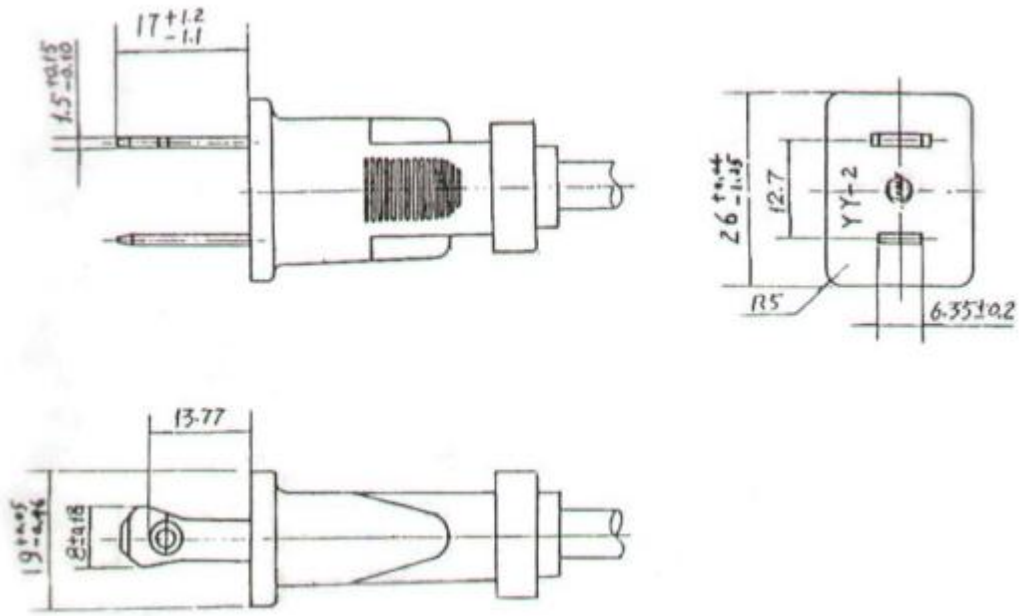


图 2 YY-2 两极不可拆线插头（样式二）

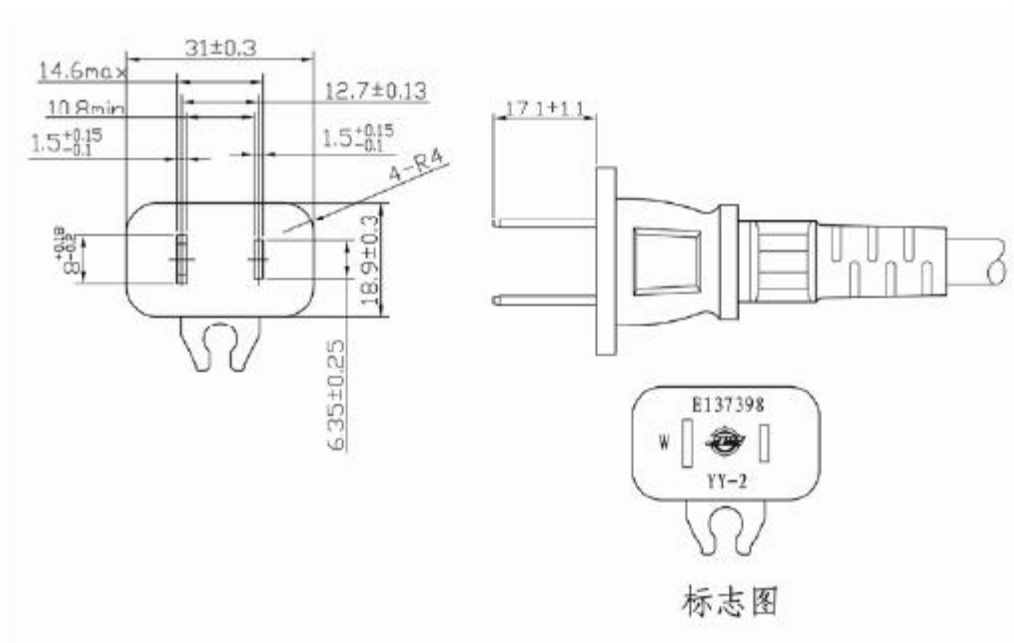


图 3 YY-2 两极不可拆线插头（样式三）

[电源线](#), [电源线插头](#), [插头线](#), [橡胶线](#), 生产厂家-宁波云环电子集团-<http://www.cnstrongpower.net>

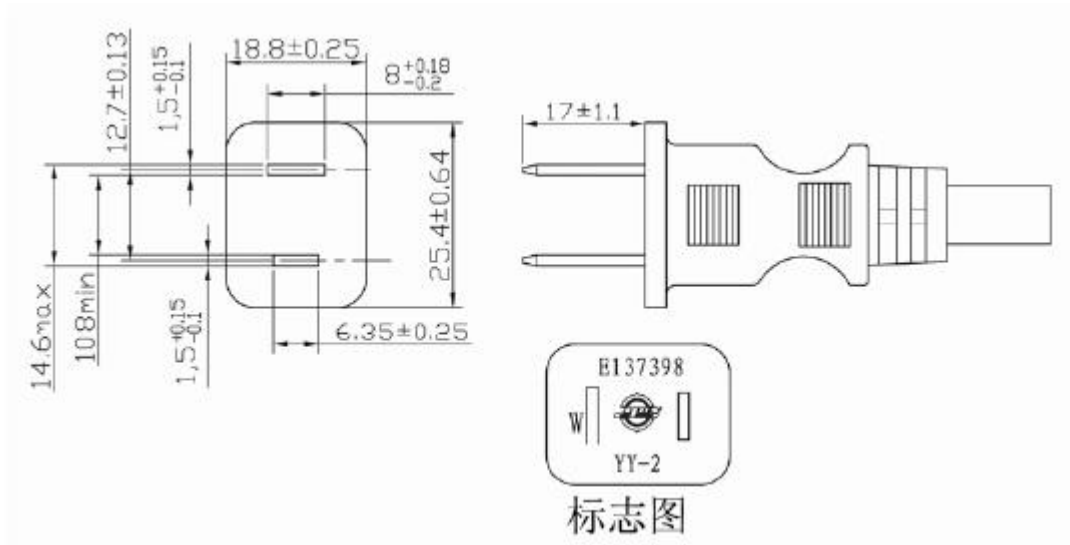
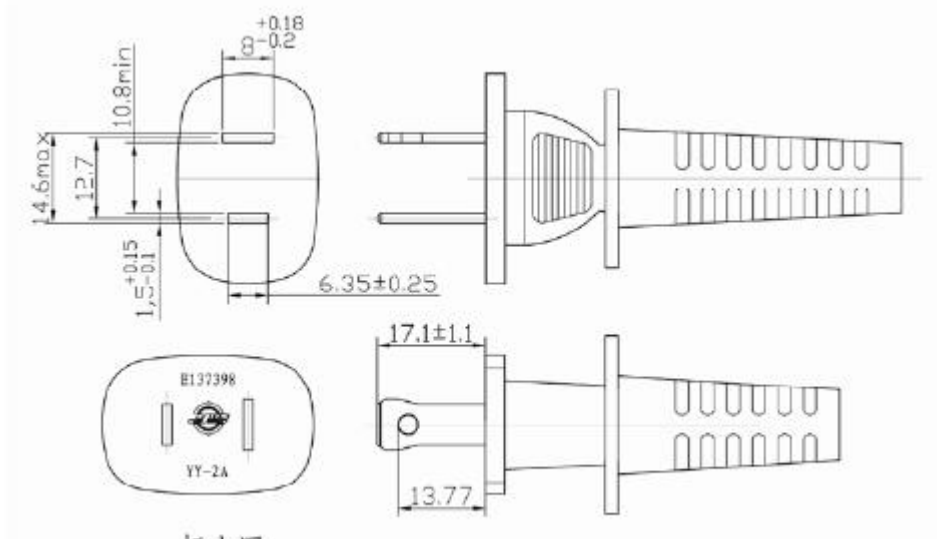


图 4 YY-2 两极不可拆线插头（样式四）

表 1 YY-2 配线表

插头型号	配线规格	配线线型	电流参数	电压参数
YY-2	18/2	SPT-1,SPT-2,SPT-1W,SPT-2W,SVT,SJT,SJTW,SJTOW, SJTO,NISPT-1,NISPT-2,HPN	10A	125V
	17/2	SVT	12A	125V
	16/2	SPT-2,SPT-2W,SVT,SJT,SJTW,SJTOW,SJTO,NISPT-1, NISPT-2,HPN	13A	125V
	14/2	SJT SJTW, SJTOW, SJTO	15A	125V

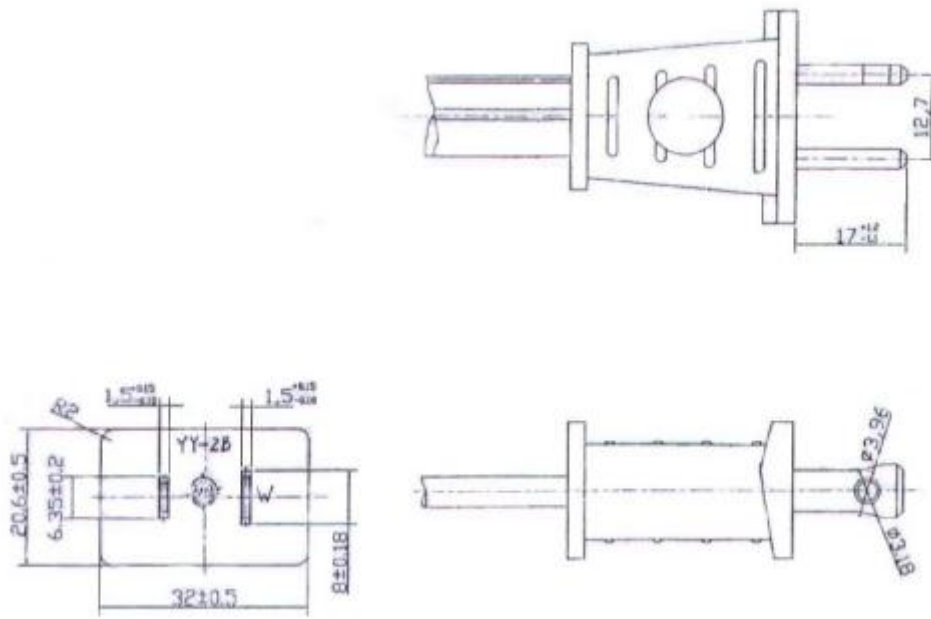


电源线, 电源线插头, 插头线, 橡胶线, 生产厂家-宁波云环电子集团-<http://www.cnstrongpower.net>

图5 YY-2A 两极不可拆线插头

表2 YY-2A 配线表

插头型号	配线规格	配线线型	电流参数	电压参数
YY-2A	18/2	SVT	10A	125V
	17/2	SVT	12A	125V
	16/2	SVT	13A	125V



电源线, 电源线插头, 插头线, 橡胶线, 生产厂家-宁波云环电子集团-<http://www.cnstrongpower.net>

图6 YY-2B 两极不可拆线插头

表3 YY-2B配线表
配线线型

插头型号	配线规格	配线线型	电流参数	电压参数
YY-2B	14/2	SPT-3	15A	125V

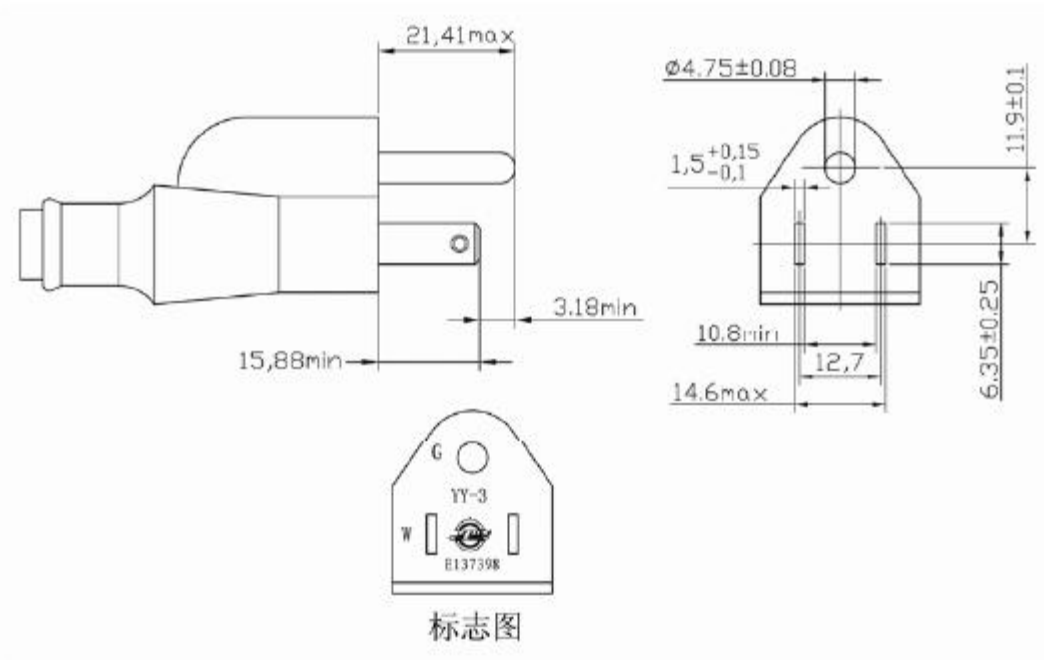
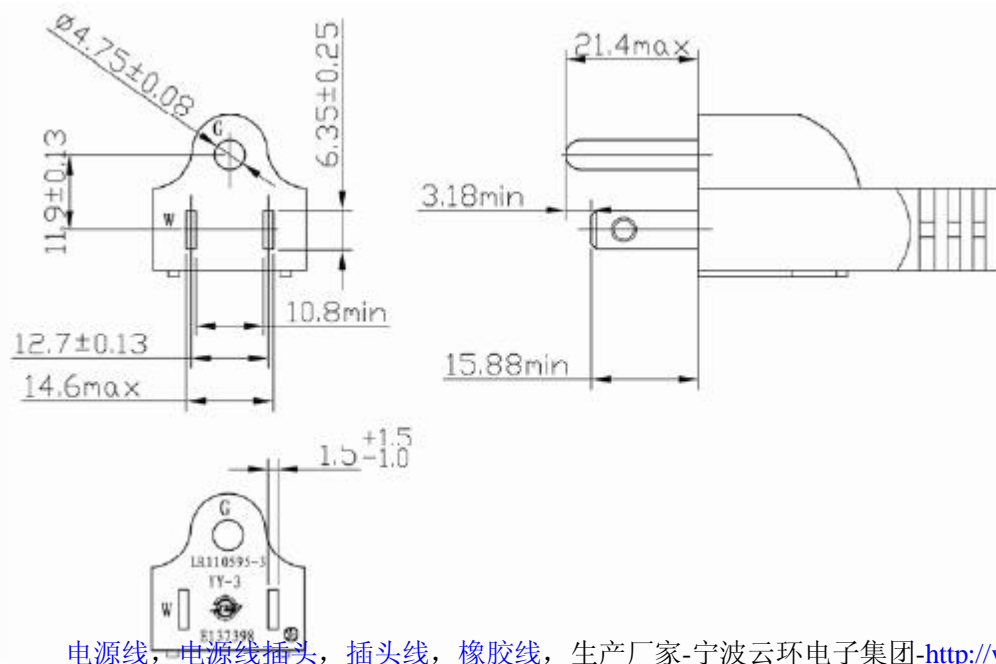


图7 YY-3 两极带接地不可拆线插头（样式一）



电源线, 电源线插头, 插头线, 橡胶线, 生产厂家-宁波云环电子集团-<http://www.cnstrongpower.net>

图8 YY-3 两极带接地不可拆线插头（样式二）

表4 YY-3 配线表
配线线型

插头型号	配线规格	配线线型	电流参数	电压参数
YY-3	18/3	SPT-2,SPT-3,S,SJ,SO,SOO,SOOW,SOW,SJO,SJOW,SJOO, SJOOW, SJT, SJTO, SJTW, SJTOW,SVT	10A	125V
	17/3	SVT	12A	125V
	16/3	SPT-2,SPT-3,S,SO, SOO, SOOW, SOW, SJO, SJOW, SJOO, SJOOW, SJ, SJT, SJTO, SJTW, SJTOW	13A	125V
	14/3	SJT, SJTW, SJTO, SJTOW	15A	125V
	12/3	SJT, SJTW, SJTO, SJTOW	15A	125V

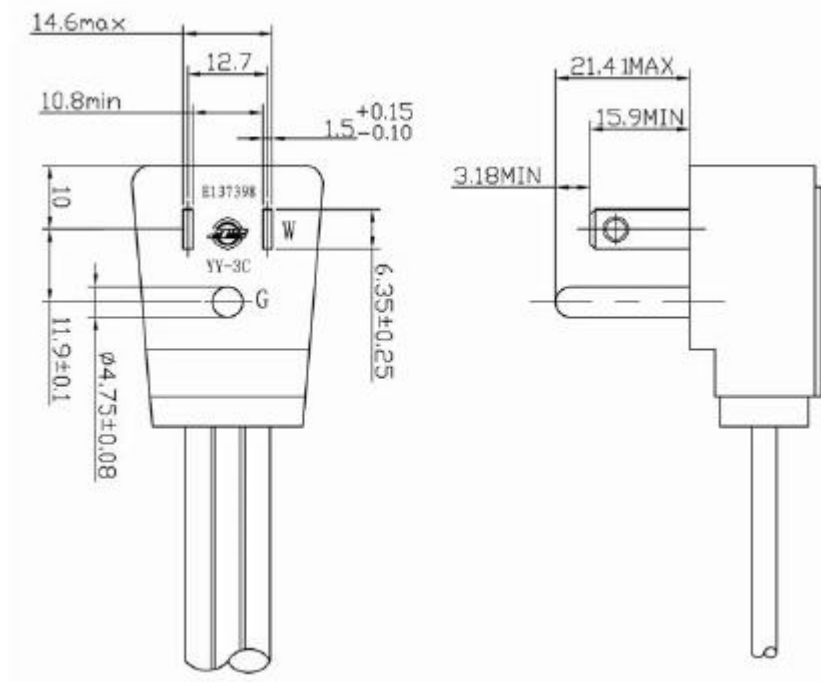


图11 YY-3C 两极带接地不可拆线插头

表 7 YY-3C 配线表

插头型号	配线规格	配线线型	电流参数	电压参数
YY-3C	16/3	SJT	13A	125V
	14/3	SJT	15A	125V

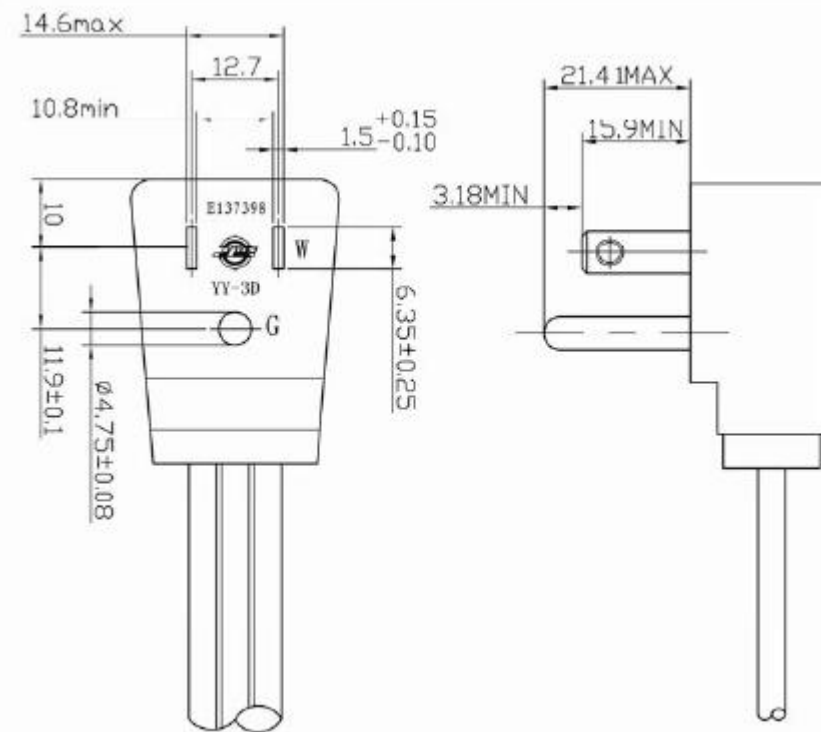


图12 YY-3D 两极带接地不可拆线插头

表 8 YY-3D 配线表

插头型号	配线规格	配线线型	电流参数	电压参数
YY-3D	14-3	SPT-3	15A	125V

电源线, 电源线插头, 插头线, 橡胶线, 生产厂家-宁波云环电子集团-<http://www.cnstrongpower.net>

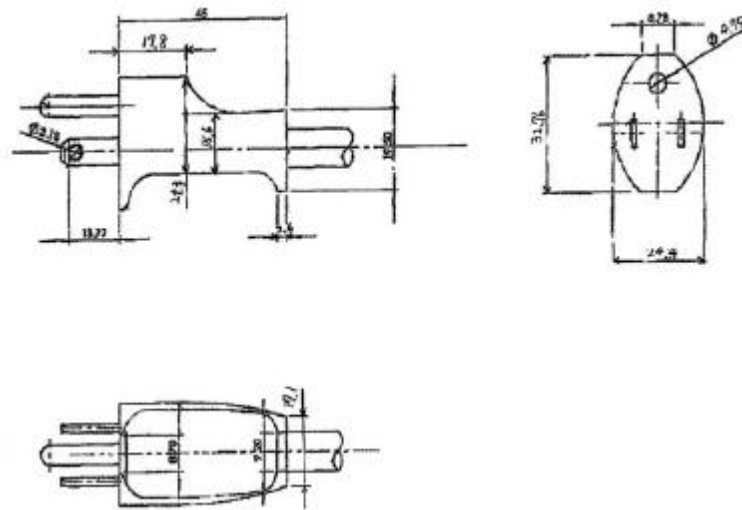


图13 YY-3E 两极带接地不可拆线插头

表 9 YY-3E 配线表

插头型号	配线规格	配线线型	电流参数	电压参数
YY-3E	14/3	SJTW	15A	125V

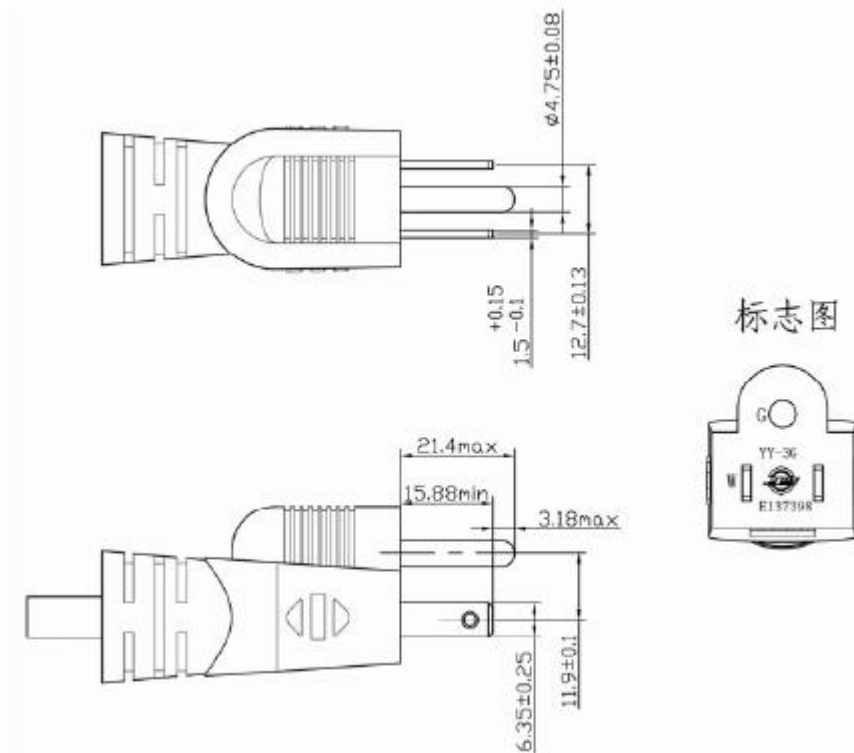


图14 YY-3G 两极带接地不可拆线插头

表 10 YY-3G 配线表

插头型号	配线规格	配线线型	电流参数	电压参数
YY-3G	18/3	ST, STW, STO, STOW, STOO, STOOW	10A	125V
	16/3	ST, STW, STO, STOW, STOO, STOOW, SPT-3	13A	125V
	14/3	ST, STW, STO, STOW, STOO, STOOW, SPT-3	15A	125V
	12/3	ST, STW, STO, STOW, STOO, STOOW	15A	125V

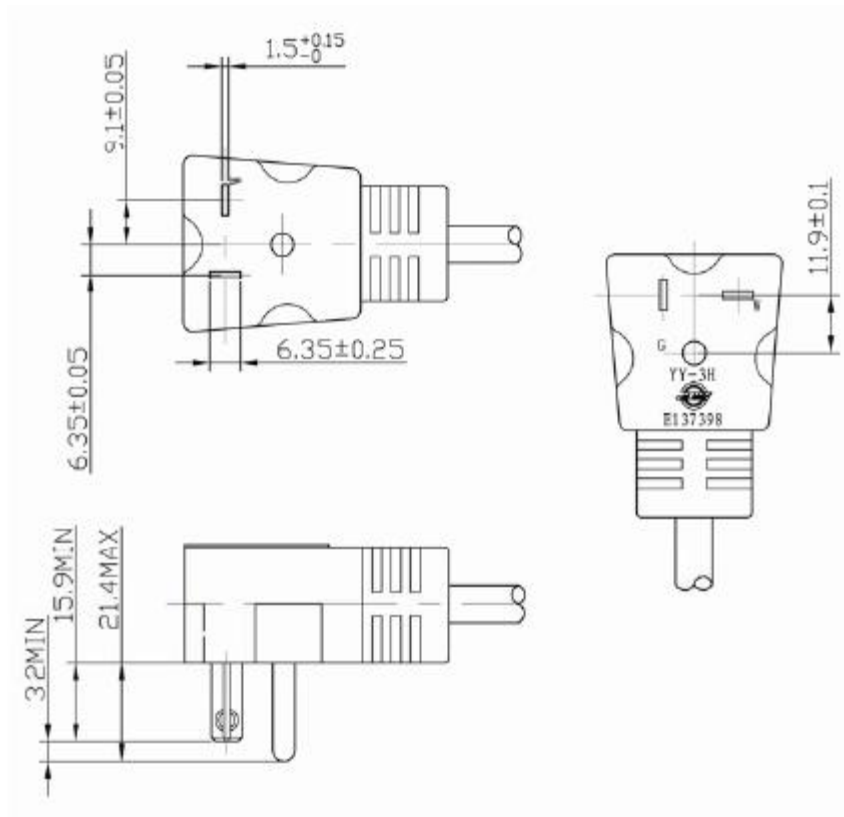


图15 YY-3H 两极带接地不可拆线插头

表 11 YY-3H 配线表

插头型号	配线规格	配线线型	电流参数	电压参数
YY-3H	16/3	SPT-2, SPT-3, SVT, SJT, SJTW, SJTO, SJTOW, SJTOO, SJTOOW, ST, STW, STO, STOW, STOO, STOOW	13A	125V
	14/3	SJTW, SJTO, SJTOW, SJTOO, SJTOOW, ST, STW, STO, STOW, STOO, STOO	15A	125V
	12/3	SJTW, SJTO, SJTOW, SJTOO, SJTOOW, ST, STW, STO, STOW, STOO, STOO	20A	125V

[电源线](#), [电源线插头](#), [插头线](#), [橡胶线](#), 生产厂家-宁波云环电子集团-<http://www.cnstrongpower.net>

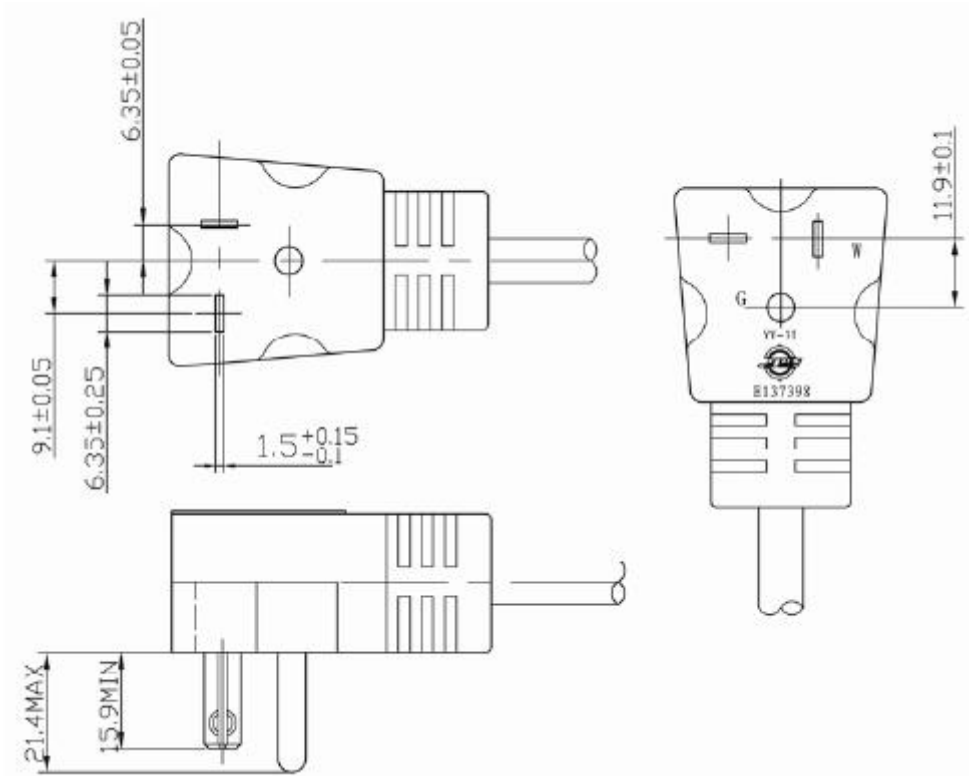


图16 YY-3I 两极带接地不可拆线插头

表 12 YY-3I 配线表

插头型号	配线规格	配线线型	电流参数	电压参数
YY-3I	16/3	SPT-3, SJTW, SJTO, SJTOW, SJTOO, SJTOOW, ST, STW, STO, STOW, STOO, STOO	13A	125V
	14/3	SPT-3, SJTW, SJTO, SJTOW, SJTOO, SJTOOW, ST, STW, STO, STOW, STOO, STOO	15A	125V
	12/3	SPT-3, SJTW, SJTO, SJTOW, SJTOO, SJTOOW, ST, STW, STO, STOW, STOO, STOO	20A	125V

[电源线](#), [电源线插头](#), [插头线](#), [橡胶线](#), 生产厂家-宁波云环电子集团-<http://www.cnstrongpower.net>

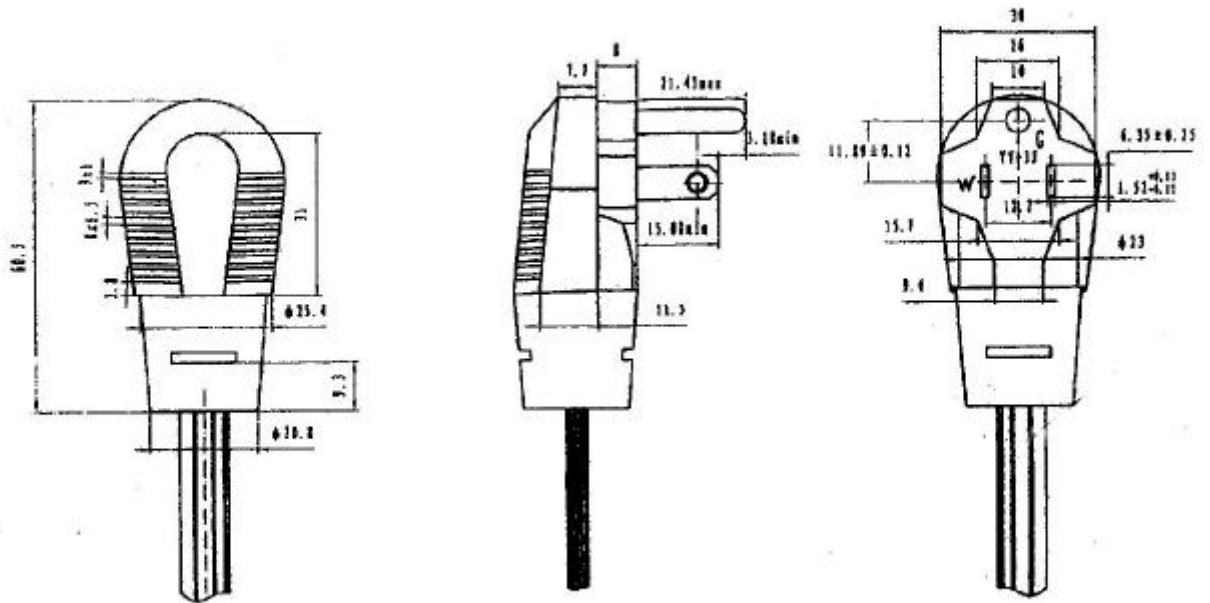


图17 YY-3J 两极带接地不可拆线插头

表 13 YY-3J 配线表

插头型号	配线规格	配线线型	电流参数	电压参数
YY-3J	18/3	SPT-2,SPT-3,ST, STW, STO, STOW, STOO, STOOW, SVT, SJT, SJTW, SJTO, SJTOW, SJTOO, SJTOOW	10A	125V
	17/3	SVT	12A	125V
	16/3	SPT-2,SPT-3,ST, STW, STO, STOW, STOO, STOOW, SVT, SJT, SJTW, SJTO, SJTOW, SJTOO, SJTOOW	13A	125V
	14/3	SJT, SJTW, SJTO, SJTOW, SJTOO, SJTOOW	15A	125V

[电源线](#)，[电源线插头](#)，[插头线](#)，[橡胶线](#)，生产厂家-宁波云环电子集团-<http://www.cnstrongpower.net>

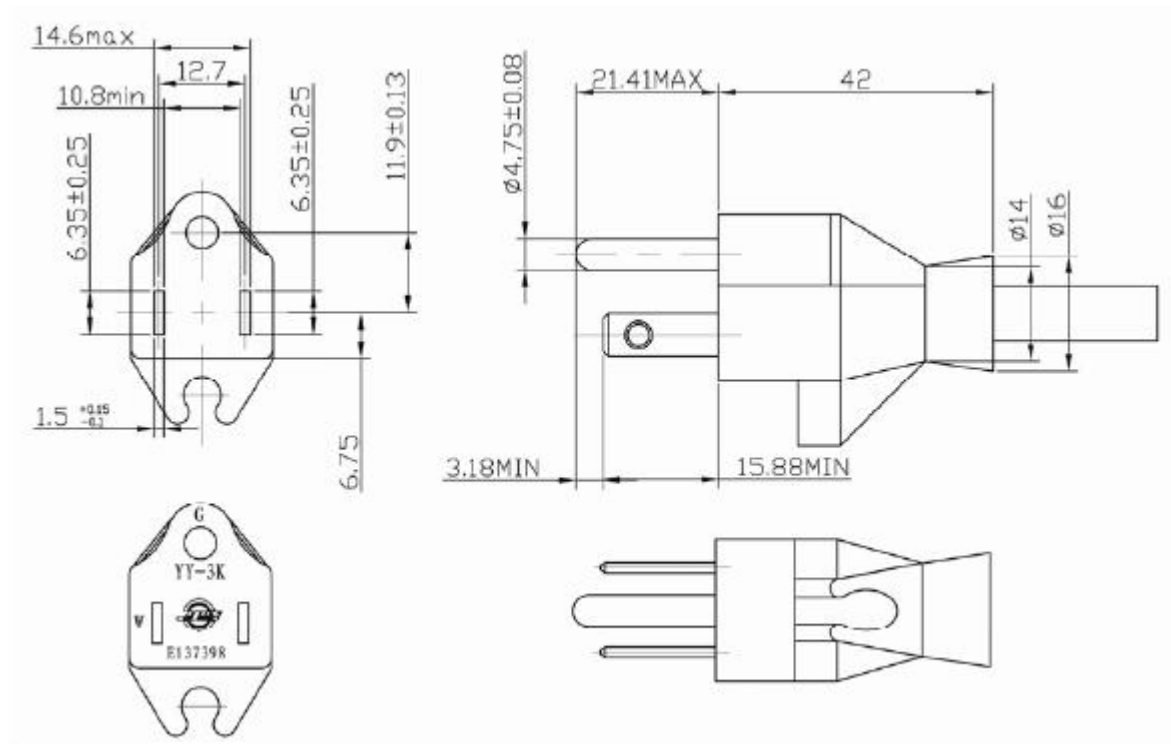


图18 YY-3K 两极带接地不可拆线插头

表 14 YY-3K 配线表

插头型号	配线规格	配线线型	电流参数	电压参数
YY-3K	18/3	SVT,SJT, SJTW, SJTO, SJTOW, SJTOO, SJTOOW	10A	125V
	17/3	SVT	12A	125V
	16/3	SVT,SJT, SJTW, SJTO, SJTOW, SJTOO, SJTOOW	13A	125V
	14/3	SVT,SJT, SJTW, SJTO, SJTOW, SJTOO, SJTOOW	15A	125V

[电源线](#)，[电源线插头](#)，[插头线](#)，[橡胶线](#)，生产厂家-宁波云环电子集团-<http://www.cnstrongpower.net>

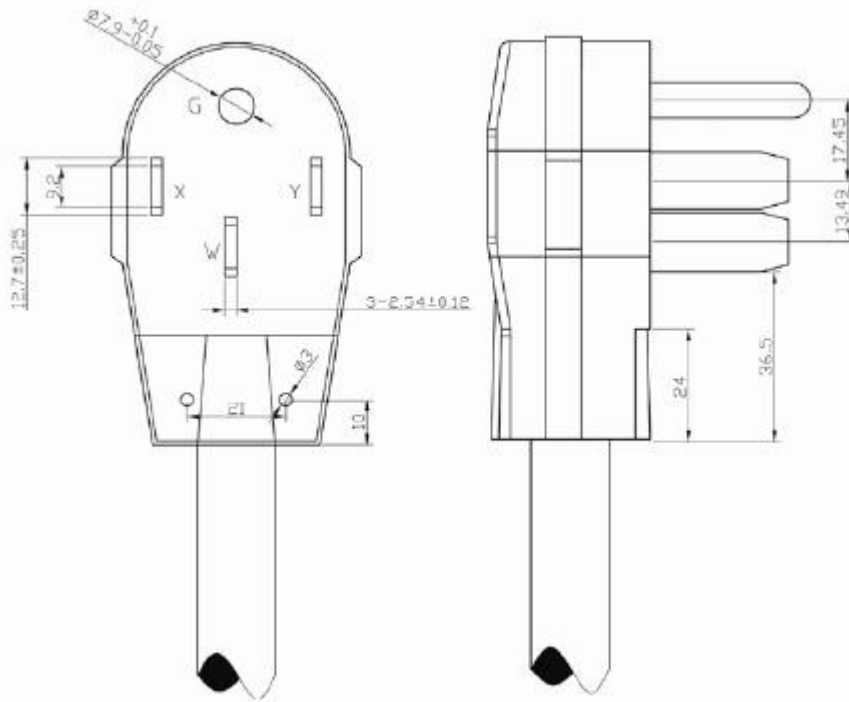


图 19 YX001A 50A 四芯插头

表 15 YX001A 配线表

插头型号	配线规格	配线线型	电流参数	电压参数
YX001A	8/2+10/2	SRDT,DRT	40A	125V
	8/4	SRDT,DRT	35A	125V
	6/2+8/2	SRDT,DRT	50A	125V
	6/4	SRDT,DRT, ST, STW, STO, STOW, STOO, STOOW	45A	125V
	8/2+10/2	ST, STW, STO, STOW, STOO, STOOW	35A	125V
	6/3+8/1	ST, STW, STO, STOW, STOO, STOOW	45A	125V

[电源线](#), [电源线插头](#), [插头线](#), [橡胶线](#), 生产厂家-宁波云环电子集团-<http://www.cnstrongpower.net>

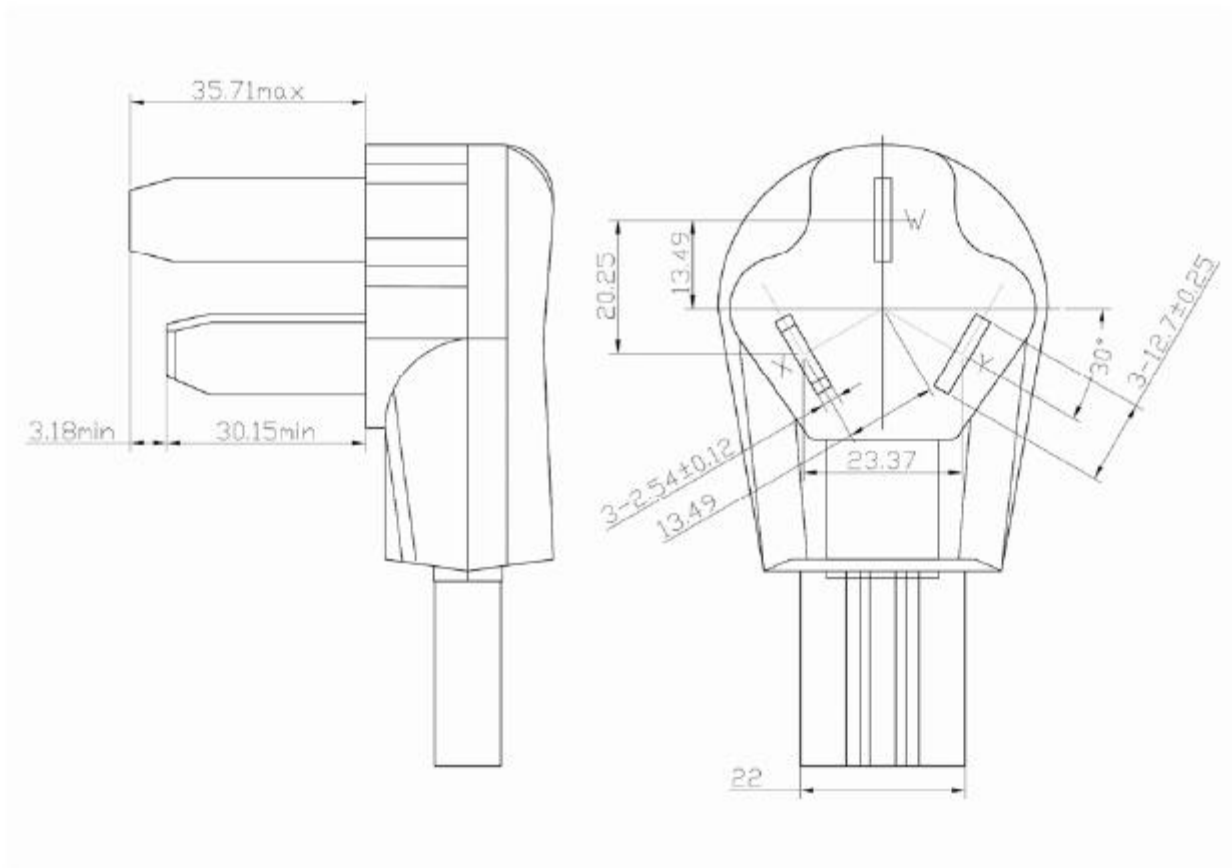


图 20 YX001B 50A 三芯插头

表 16 YX001B 配线表

插头型号	配线规格	配线线型	电流参数	电压参数
YX001B	10/3	SRDT	30A	125V
	8/3	SRDT,ST, STW, STO, STOW, STOO, STOOW	40A	125V
	6/2+8/1	SRDT	50A	125V
	6/3	SRDT,ST, STW, STO, STOW, STOO, STOOW	50A	125V

[电源线](#), [电源线插头](#), [插头线](#), [橡胶线](#), 生产厂家-宁波云环电子集团-<http://www.cnstrongpower.net>

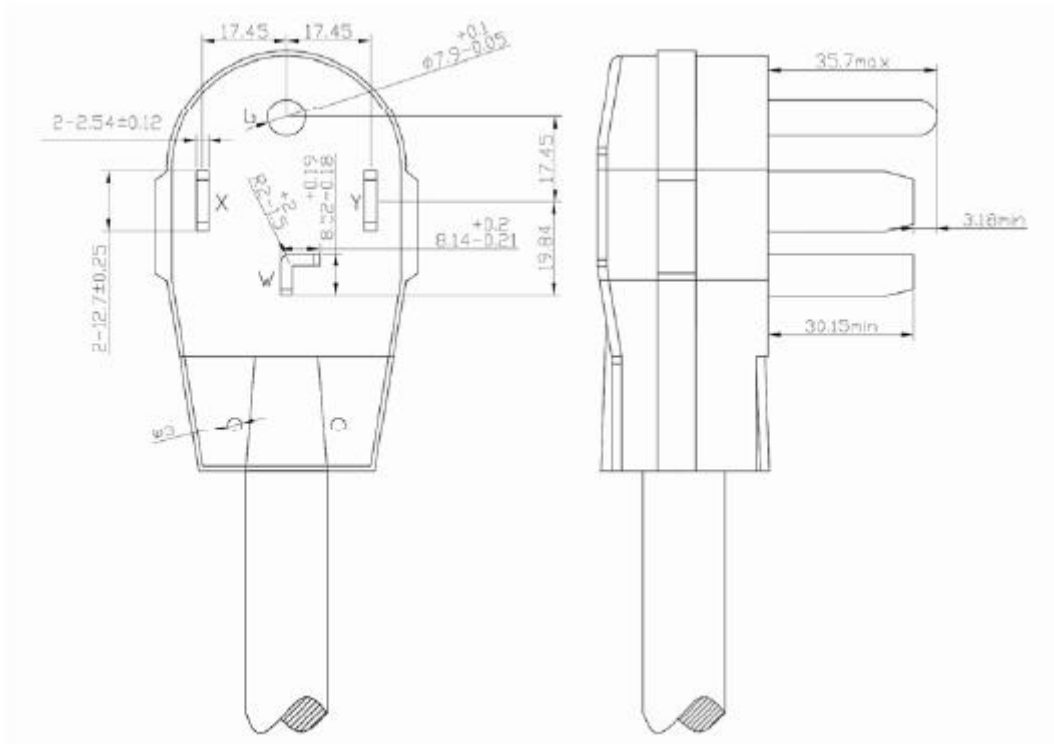


图 21 YX001C 30A 四芯插头

表 17 YX001C 配线表

插头型号	配线规格	配线线型	电流参数	电压参数
YX001C	10/4	SRDT/DRT	30A	125V
	8/2 + 10/2	SRDT,DRT	30A	125V
	8/4	SRDT,DRT	30A	125V
	6/2 + 8/2	SRDT,DRT	30A	125V
	6/4	SRDT,DRT	30A	125V

[电源线](#), [电源线插头](#), [插头线](#), [橡胶线](#), 生产厂家-宁波云环电子集团-<http://www.cnstrongpower.net>

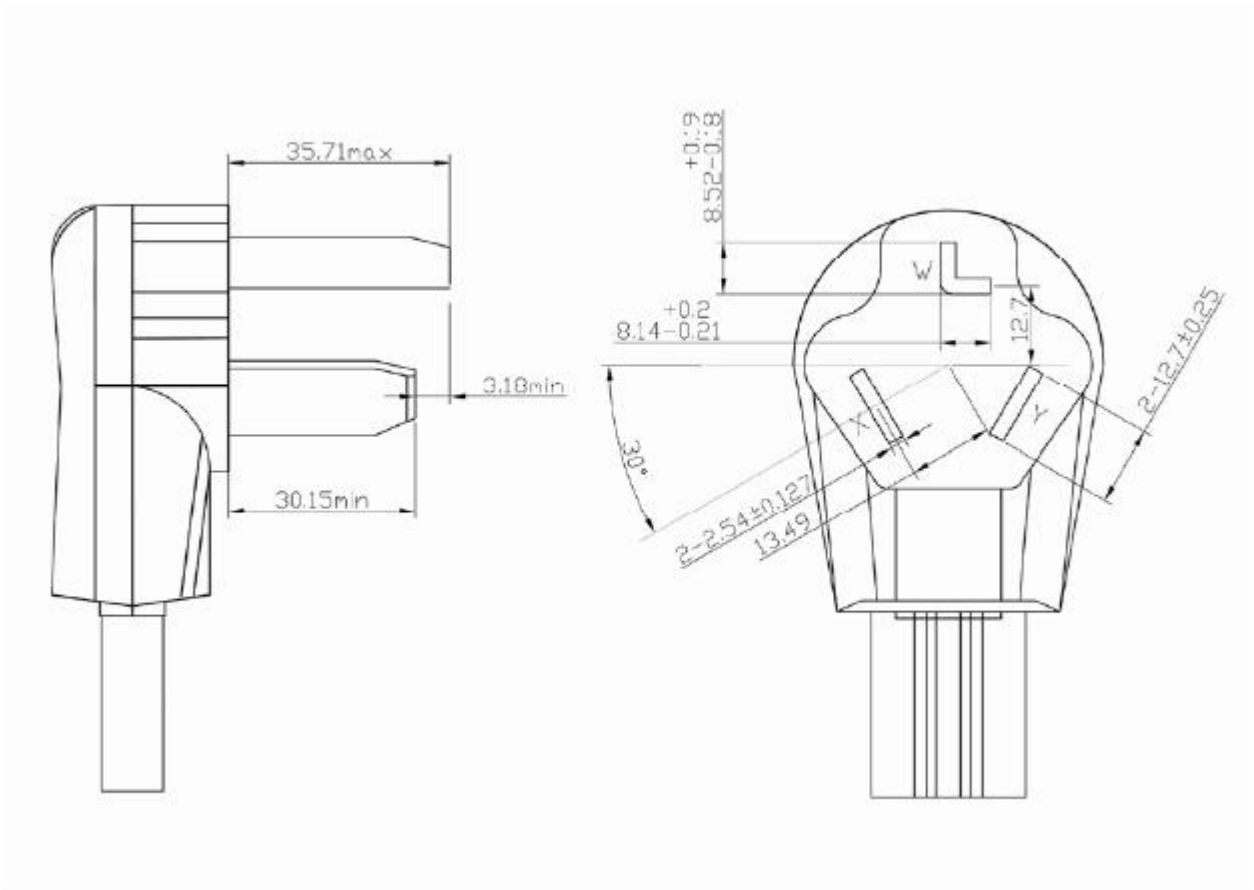


图 22 YX001D 30A 三芯插头

表 18 YX001D 配线表

插头型号	配线规格	配线线型	电流参数	电压参数
YX001D	10/3	SRDT	30A	125V
	8/2+10/1	SRDT	30A	125V
	8/3	SRDT	30A	125V

[电源线](#), [电源线插头](#), [插头线](#), [橡胶线](#), 生产厂家-宁波云环电子集团-<http://www.cnstrongpower.net>

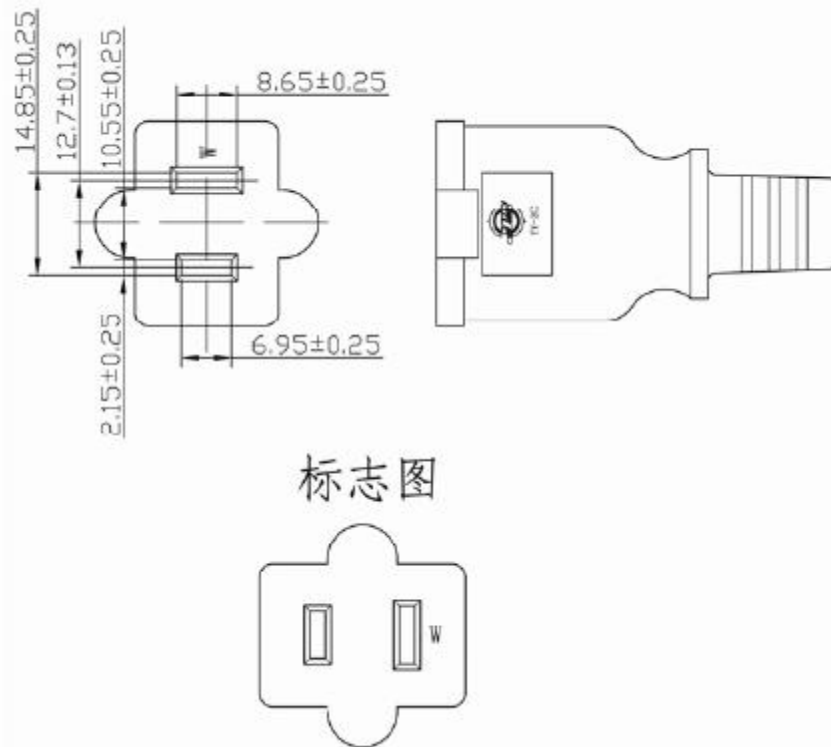


图 23 YY-2CZ 延长线

表 19 YY-2CZ 配线表

插头型号	配线规格	配线线型	电流参数	电压参数
YY-2CZ	18/2	SVT, SJT, SJTW, SJTO, SJTOW, SJTOO, SJTOOW	10A	125V
	17/2	SVT	12A	125V
	16/2	SVT, SJT, SJTW, SJTO, SJTOW, SJTOO, SJTOOW	13A	125V

[电源线](#), [电源线插头](#), [插头线](#), [橡胶线](#), 生产厂家-宁波云环电子集团-<http://www.cnstrongpower.net>

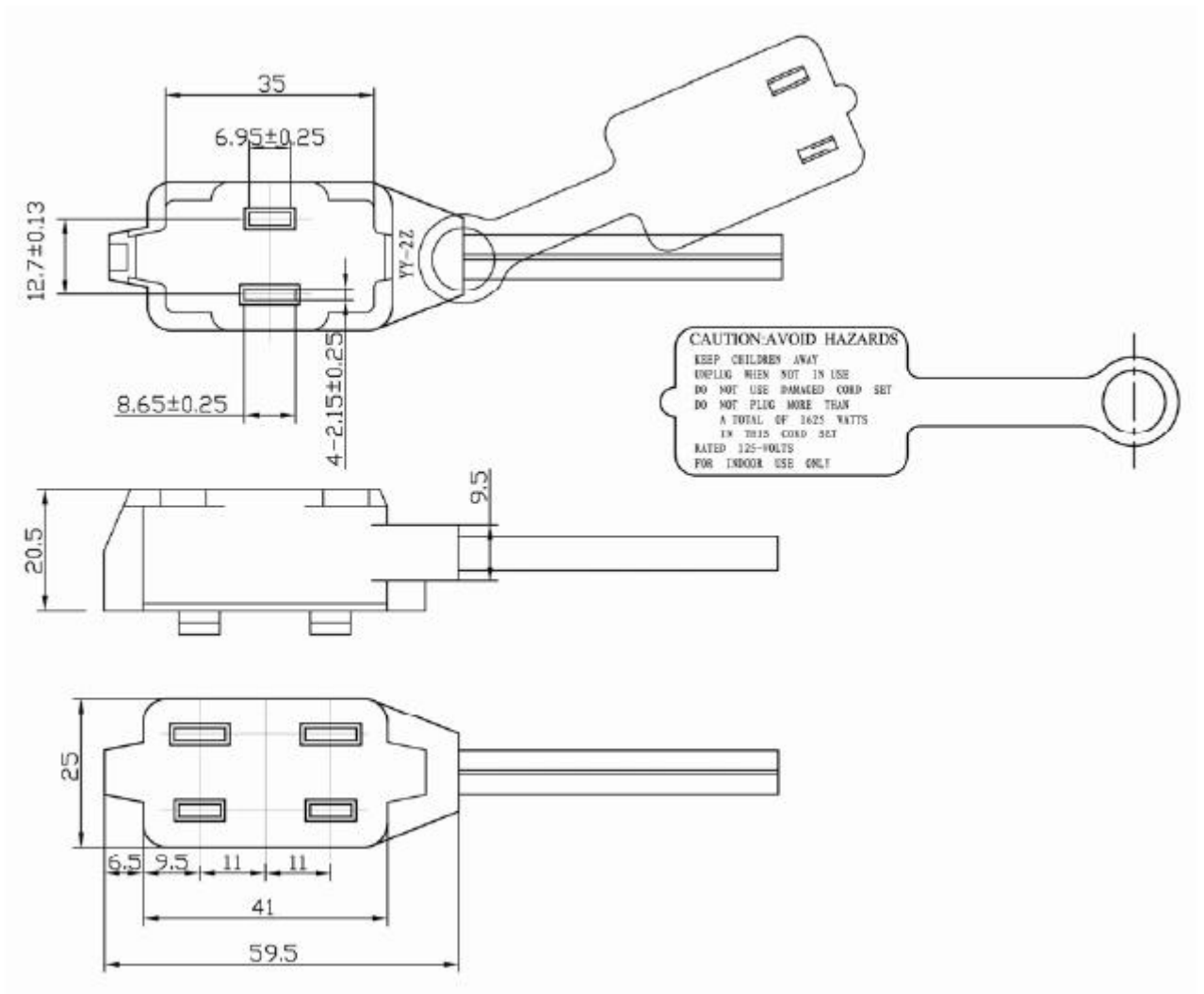


图 24 YY-2Z 延长线

表 20 YY-2Z 配线表

插头型号	配线规格	配线线型	电流参数	电压参数
YY-2Z	16/2	SPT-2	13A	125V

[电源线](#), [电源线插头](#), [插头线](#), [橡胶线](#), 生产厂家-宁波云环电子集团-<http://www.cnstrongpower.net>

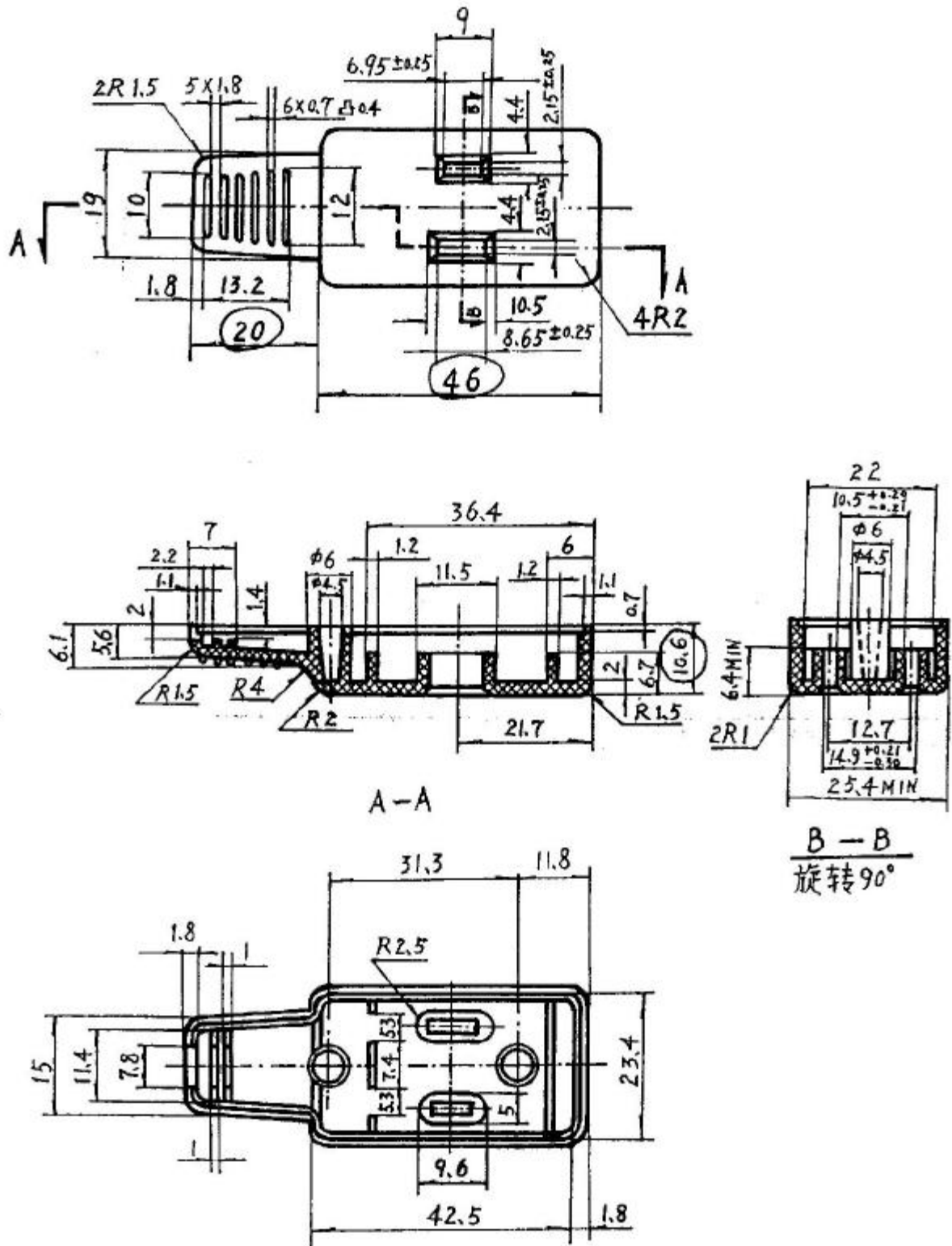


图 25 YY-2ZA 延长线

表 21 YY-2ZA 配线表

插头型号	配线规格	配线线型	电流参数	电压参数
YY-2ZA	16/2	SPT-2	13A	125V

电源线, 电源线插头, 插头线, 橡胶线, 生产厂家-宁波云环电子集团-<http://www.cnstrongpower.net>

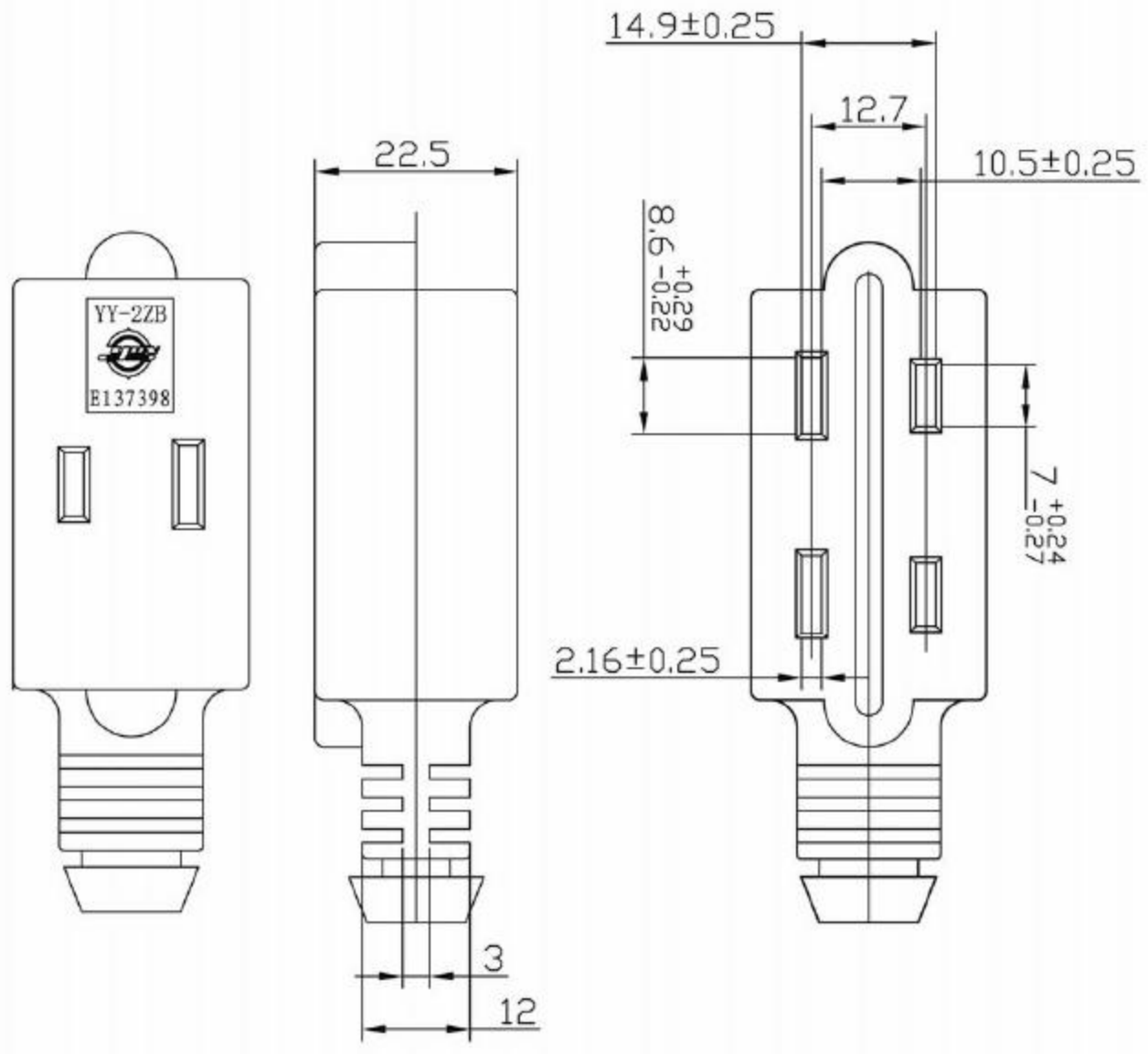


图 26 YY-2ZB 延长线

表 22 YY-2ZB 配线表

插头型号	配线规格	配线线型	电流参数	电压参数
YY-2ZB	16/2	SPT-2 ,SPT-2W	13A	125V

[电源线](#), [电源线插头](#), [插头线](#), [橡胶线](#), 生产厂家-宁波云环电子集团-<http://www.cnstrongpower.net>

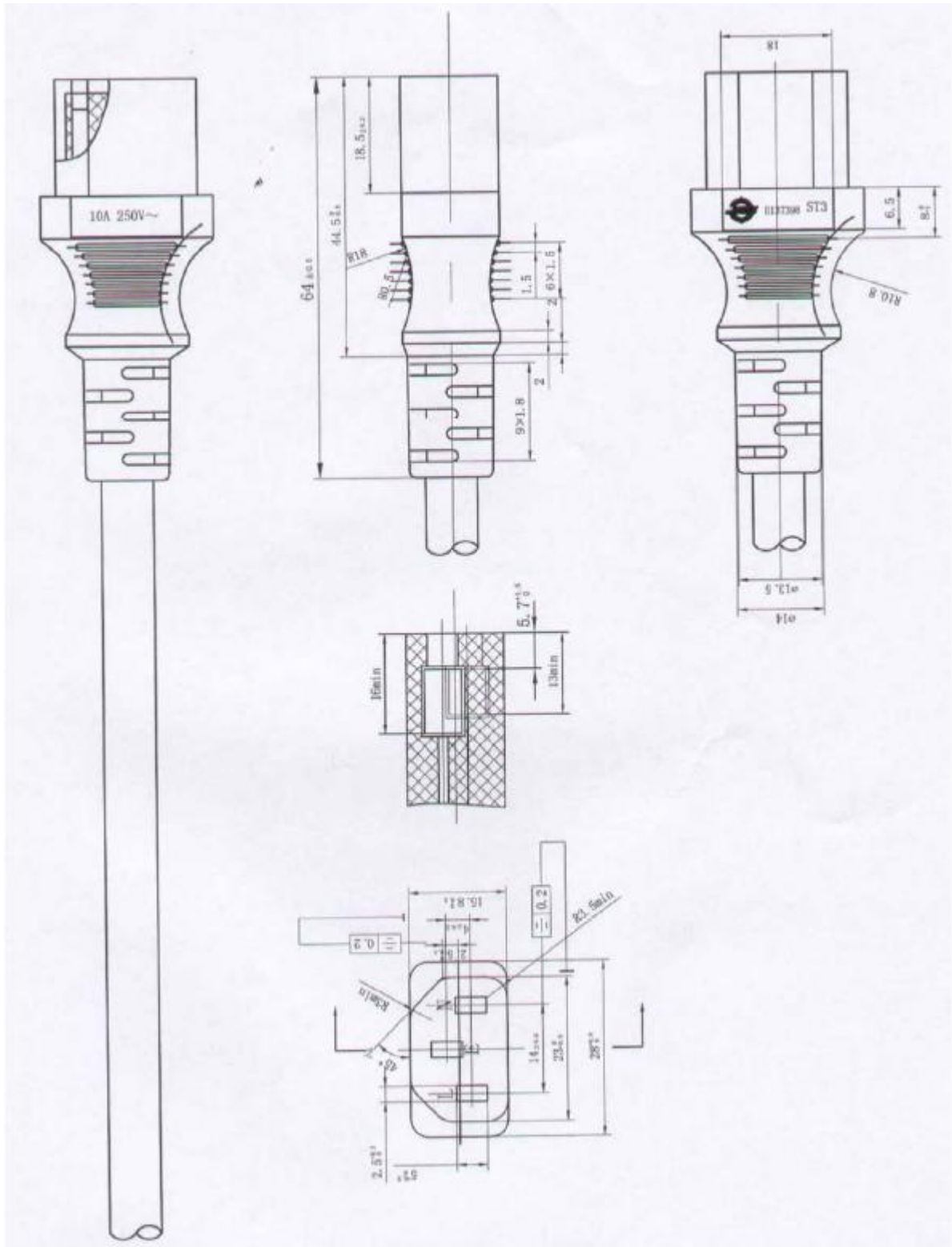


图 29 ST3 连接器

表 24 ST3 配线表

插头型号	配线规格	配线线型	电流参数	电压参数
ST3	18/3	SVT,SJT	10A	125V
	16/3	SJT	13A	125V

电源线, 电源线插头, 插头线, 橡胶线, 生产厂家-宁波云环电子集团-<http://www.cnstrongpower.net>

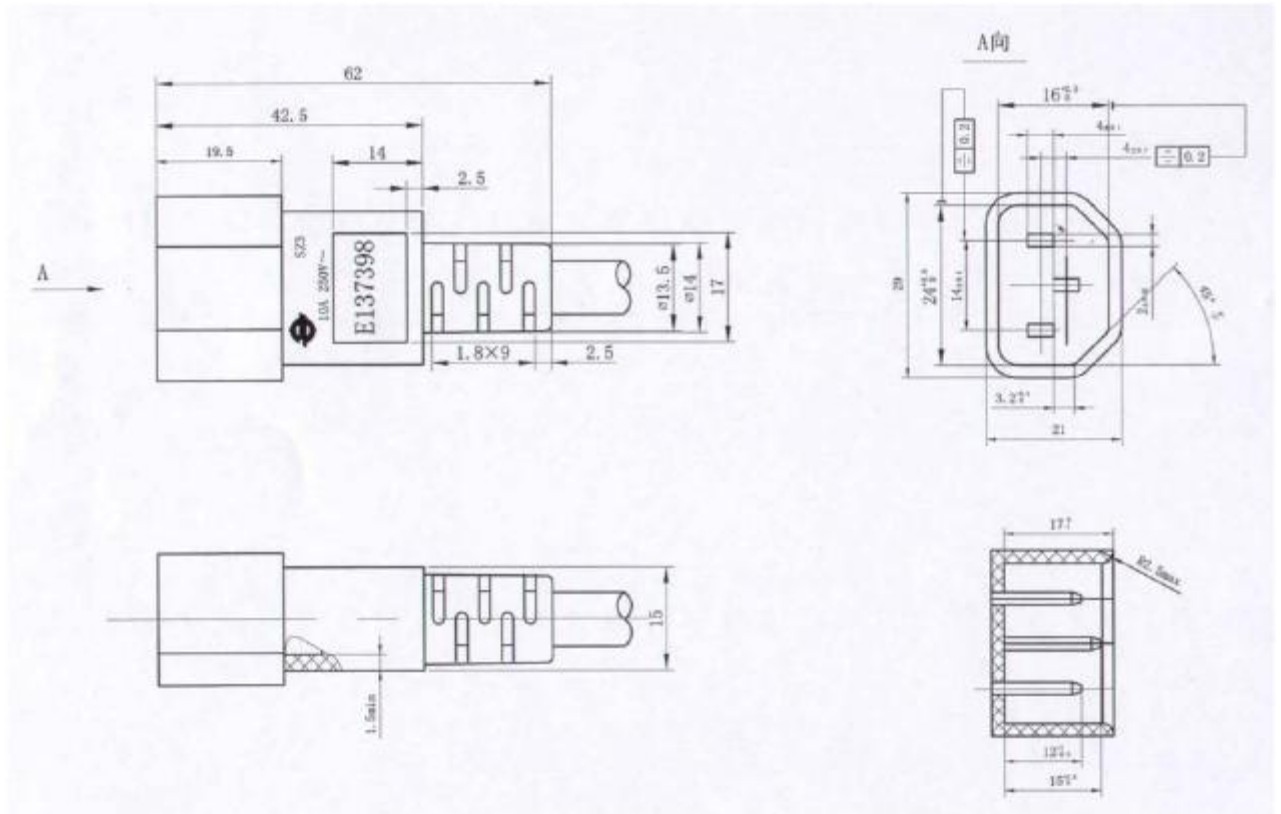


图 30 SZ3 器具插座

表 25 SZ3 配线表

插头型号	配线规格	配线线型	电流参数	电压参数
SZ3	18/3	SVT,SJT	10A	125V
	16/3	SJT	13A	125V

[电源线](#), [电源线插头](#), [插头线](#), [橡胶线](#), 生产厂家-宁波云环电子集团-<http://www.cnstrongpower.net>

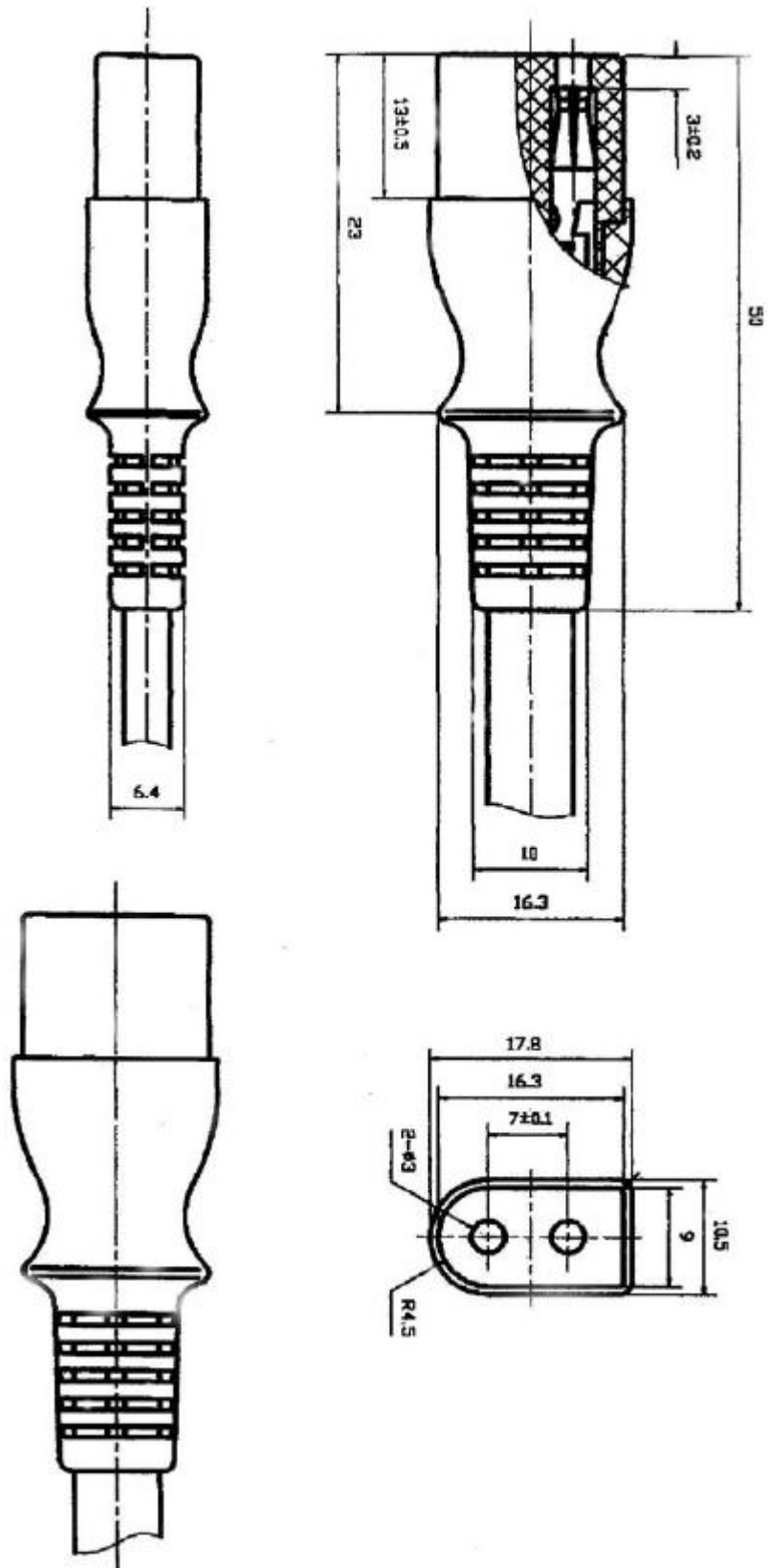


图 31 ST7 连接器

表 26 ST7 配线表

插头型号	配线规格	配线线型	电流参数	电压参数
ST7	18/2	NISPT-1,NISPT-2	7A	125V

电源线, 电源线插头, 插头线, 橡胶线, 生产厂家-宁波云环电子集团-<http://www.cnstrongpower.net>

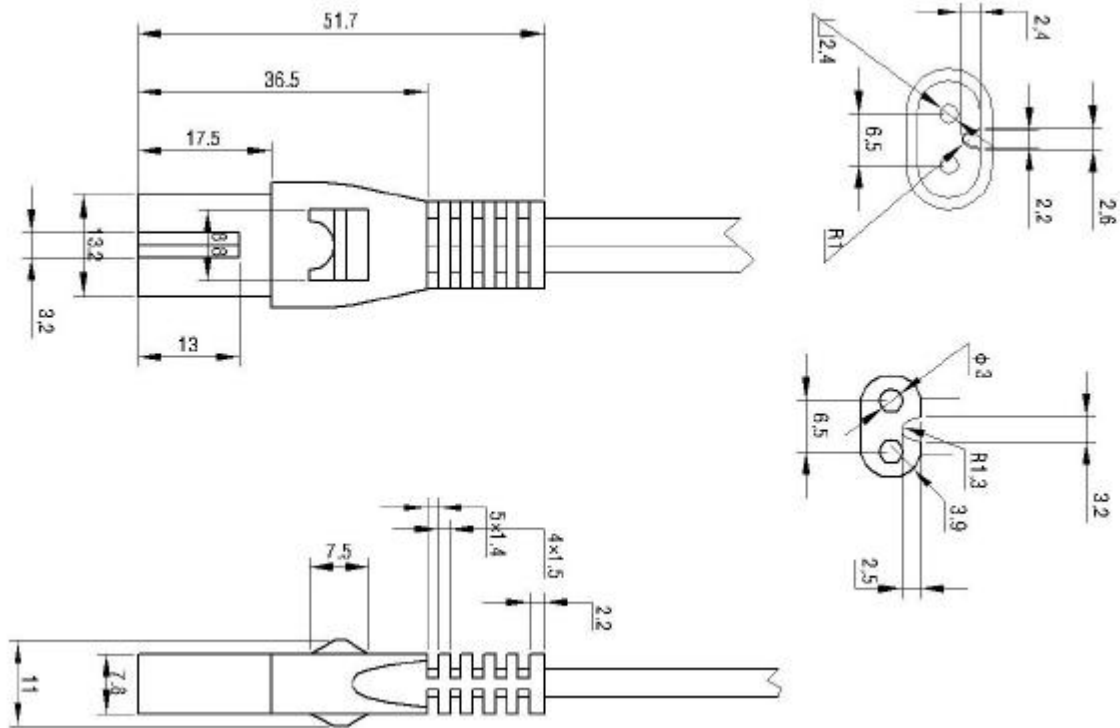


图 32 GK-C-1 连接器

表 27 GK-C-1 配线表

插头型号	配线规格	配线线型	电流参数	电压参数
GK-C-1	18/2	SPT-1	2.5A	125V

[电源线](#), [电源线插头](#), [插头线](#), [橡胶线](#), 生产厂家-宁波云环电子集团-<http://www.cnstrongpower.net>